

LOGZER

SMART
TABLE

取扱説明書 V_1.2

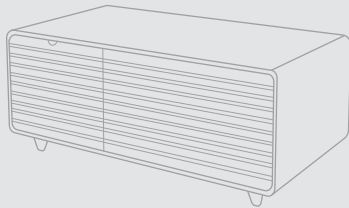
ROYAL
CORPORATION

SMART TABLE
MEDIUM | STB90





SMART TABLE



| 取扱説明書 |

- 01 | 保証書 / 安全上の注意
- 02 | 各部位の名称
- 03 | 禁止事項について
- 04 | 注意事項について
- 05 | 準備
- 06 | STB90 | FEATURES
- 07 | 操作方法
- 08 | 操作方法
- 09 | 故障かなと思ったら / 仕様

| 保証書 |

このたびは、お買い上げいただき、まことにありがとうございます。

この取扱説明書をよくお読みになり、正しくお使いください。

ご使用前に「安全上の注意」を必ずお読みください。

この取扱説明書はお使いになる方がいつでも見ることができるよう大切に保管してください。

「保証書」は「お買い上げ日」「販売店名」の記入を必ずご確認ください
販売店からお受け取りください。

型式 | STB90

お客様のお名前 |

ご住所 |

電話番号 |

お買い上げ日 |

※お買い上げより保証は1年間です。

販売店住所及び店名 |

電話番号 |

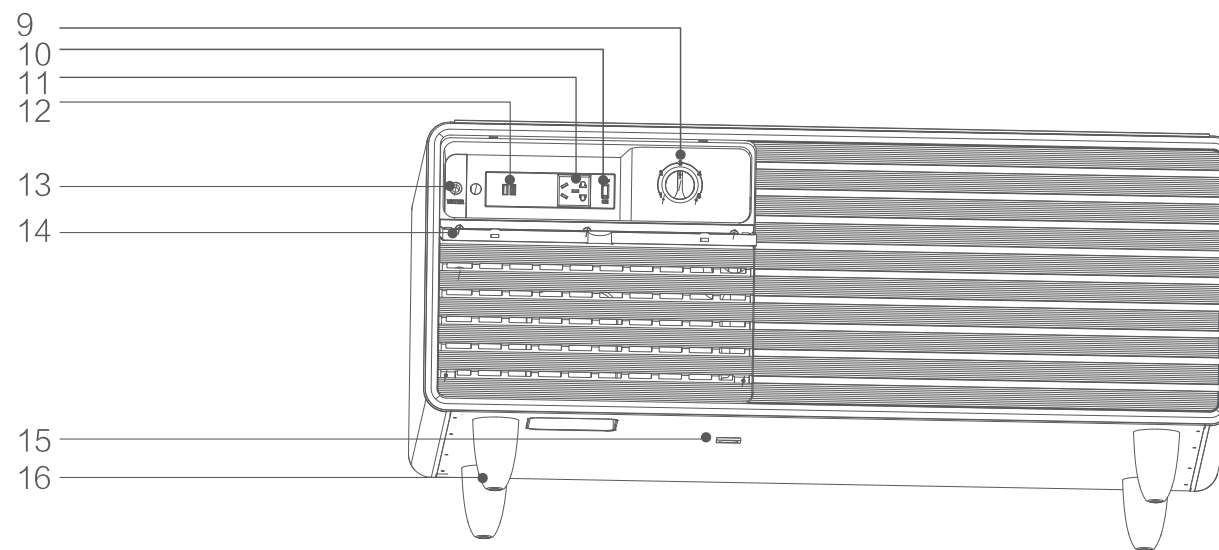
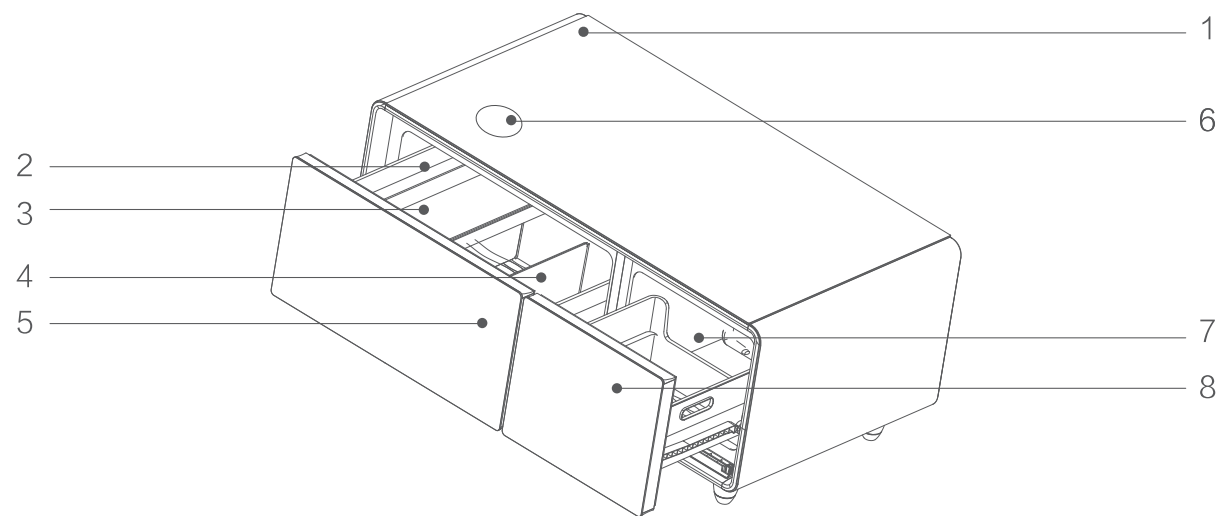
| 安全上の注意 |

はじめに、「安全上の注意」をよくお読みいただき正しくご使用ください。

人への危害や、財産への損害を未然に防止するため、

必ず守る必要がある内容を説明しています。

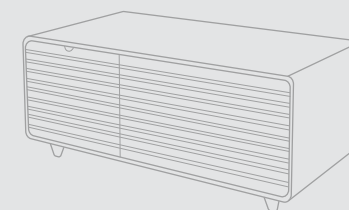
この商品は海外ではご使用になれません。FOR USE IN JAPAN ONLY



付属品 | コード (電源プラグ) 3m 及びケーブルカバー

LOGZER

SMART
TABLE

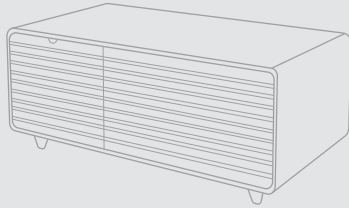


| 各部位の名称 |

- 01 | ガラス天板
- 02 | 左側冷蔵庫
- 03 | スライド式トレイ
- 04 | 仕切り板
- 05 | 左側引き出し
- 06 | ワイヤレス充電器
- 07 | 右側冷蔵庫
- 08 | 右側引き出し
- 09 | 温度調整ダイヤル
- 10 | 電源スイッチ
- 11 | コンセント
- 12 | USB typeA ポート
- 13 | 給水用ホース取り出し口
- 14 | 給水タンク収納
- 15 | 電源用コード差込口
- 16 | 脚

警告 誤った取り扱いをすると、人が死亡または重症を負うおそれがある内容を示しています。

LOGZER
SMART
TABLE



| 禁止事項について |



必ず行う事を示す記号です。



注意を促す記号です。



禁止を示す記号です。

- ❗ 電源プラグ・電源コードは正しく使う。
電源プラグのホコリは定期的取る。
ホコリがたまると、湿気などで絶縁不良になり、火災、感電の原因になります。
電源プラグはコンセントの奥までしっかりと差し込んでください。
金具部分のショートによる火災、感電の原因になります。
電源は交流 100V 以外では使わないでください。
火災、感電の原因になります。
お手入れや点検、移動の際は、必ず電源プラグをコンセントから抜いてください。
感電やケガの原因になります。
- ⊘ 濡れた手で電源プラグの抜き差しをしないでください。
感電、やけど、ケガの原因になります。
電源コードをたばねて通電させないでください。
コードが過熱して火災の原因になります。
移動の際は、電源コードは引っ張らないでください。
火災、故障の原因になります。
電源コードを傷つけないでください。
電源コードの電源プラグが傷んだり、差し込みにゆらみがある時には使用しないでください。
ショートによる火災、感電の原因になります。
プラグやコードが破損した場合はメーカーお問合せ先へご連絡をお願いします。
- ❗ 水平で安定した場所でご使用ください。
異常、故障時には直ちにご使用を中止し、電源プラグをコンセントから抜いてください。
湿気の多いところや水滴の飛び散る場所、地下室など結露しやすい場所での使用はお控えください。
- ⊘ 脱臭機などの電気製品は内部に入れないでください。
感電、引火、爆発の原因になります。
可燃性ガス、エアゾール缶のような爆発性化学物質は保存しないでください。
接着剤やベンジン、工業用アルコール、ライター液など揮発、引火性のあるものは内部へ入れないでください。
引火、爆発のおそれがあります。
- ❗ 冷蔵庫の冷媒が漏れたら
冷蔵庫やコンセントに触れずに窓を開け、換気してください。
引火して、発火や爆発の原因になります。
廃棄するときは販売店や、市町村のごみ回収規則に沿ったご対応をお願いします。
放置すると冷媒のもれによる発火、爆発の原因になります。
ふる場など極端に湿度が高い場所、水がかかる場所での使用は絶対に行わないでください。
本体を水につけたり、水をかけないでください。
火災、感電の原因になります。
- ⊘ ご自身での分解、修理、改造は行わないでください。
火災、感電、けがの原因になります。
異常のときはメーカーお問合せ先へご連絡をお願いいたします。
屋外では使用しないでください。
ショートの原因になります。
テーブルの上に乗ったり重いものを載せないでください。
転倒、破損の原因になります。
テーブル面へは鋭利な刃物で強たたくなどの行為は行わないでください。
破損の原因になります。

注意 誤った取り扱いをすると、人がケガをしたり、物的損害が発生するおそれがある内容を示しています。

- ❌ 電源プラグを外すときは、電源コードは引っ張らないようにしてください。必ず電源プラグを持って引き抜いてください。
電源コードが破損し、火災、感電の原因になります。
長期間で使用にならないときは、必ず電源プラグをコンセントから抜いてください。
絶縁性能の低下が火災、感電の原因になります。
異臭がしたり、変質した食品は食べないでください。
腐敗のおそれがあり健康を損なう原因になります。

冷蔵庫の引き出しに収まらないものは入れないでください。
破損やケガの原因になります。
熱いものは入れないでください。
庫内の変形、割れ、故障の原因になります。
医療品・美術品・学術資料や業務・特殊用途には使用しないでください。

- ❗ 移動・運搬・設置の際は必ず2名以上で運搬してください。
落下による破損、ケガの原因になります。
設置について
傷つきやすい床面には直接設置せずクッションやフロアマットをご使用ください。
食品を庫内に残しての移動は危険です。内容物が飛び出て破損、飛散、けがの原因になります。

- ❌ 横倒しに設置しない。
コンプレッサーや冷却回路が破損し冷媒の漏れ、故障の原因になります。

- ❗ お手入れの際には、ご自身で分解などは行わないでください。

他の人が触っているときは、冷蔵庫の引き出しは開閉しないでください。
指をはさみケガのおそれがあります。

ご使用上の注意

使い始めは庫内の構造材のおいがする場合がありますが、ご使用により時間が経過するにともない消えますので、そのままご使用してください。
停電の時は、庫内の温度を保つため冷蔵引き出しを開閉をしないで、新しい食品を入れるのを控えてください。
長期間ご使用なさらないときは電源プラグと抜き、1日程度庫内を開放して庫内を乾燥させてください。

テーブルに物を置く場合、陶磁器など、硬くて表面が粗い素材の場合は弱くこすれただけでも傷が入る可能性がありますのでご注意ください。
また、携帯電話の機種によっては、カメラレンズ周囲の部材が非常に硬い素材で作られておりますので、テーブルに置いた際、天板ガラスにこすれると傷が付く可能性があります。ご注意ください。

冷蔵庫を廃棄するときには

2001年4月施工の家電リサイクル法では、お客様がご利用済みの冷蔵庫を廃棄する場合には、収集、運搬料金と再商品化等料金をお支払いいただき、対象品を販売店、あるいは市町村へ適正に引き渡すことが定められています。

この機器の安全責任を負う人の監視、または指示がない限り、子どもなど補助を必要とする人が単独で機器を用いることを意図していません。子どもがこの機器で遊ぶことないようにご注意ください。

フリーコール

0800-170-7071

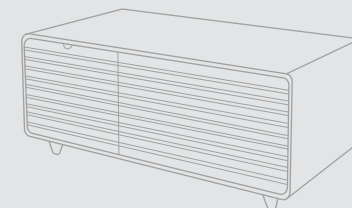
平日 10:00~18:00

土日祝 10:00~17:00

夏季休業及び年末年始を除く

LOGZER

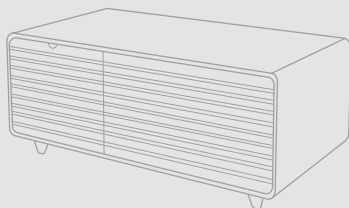
SMART
TABLE



注意 こちらの商品は使用中に熱を発散するため、必ず壁や家具から10cm以上離して置いてください。

LOGZER

SMART
TABLE



| 準備 |

1：設置する前に電源プラグを差し込まないでください。

設置場所について

水平で丈夫な床の上に置いてください。

常に直射日光や暖房機器の熱が当たる場所には置かないでください。

冷却性能が損なわれます。

湿気の少ないところに設置してください。

2：設置後2時間以上経過するまで電源プラグは差し込まないでください。

内部の冷媒が安定してから電源を入れてください。

2時間以内に電源を入れた場合コンプレッサーに負荷がかかり故障する場合があります。

3：水またはぬるま湯を含ませた柔らかい布などをよく絞って庫内やテーブル面をよく拭いてください。

4：設置後2時間以上経過したら底面にある電源用差込口へ電源コードを差し込み、ご自宅のコンセントへプラグを差し込んでください。

5：本体側面部にある電源スイッチを入れてください。

電源を入れた後各機能が正常に動作しているかご確認ください。

※本モデルは側面に電源コンセントがあります。

コンセントをご使用に際は、消費電力が1000Wを超えないようにしてください。

(※延長コードやタコ足配線などで定格を超える場合は該当しません。)

ドライヤー、ヘアアイロン、暖房機器などの大容量の電力を消費する電気機器を複数使用することをお控えください。

次のような異常を感じたらただちにご使用を中止してください。

コンセント付近が変形、変色した場合。

コンセント付近から異臭がした場合。

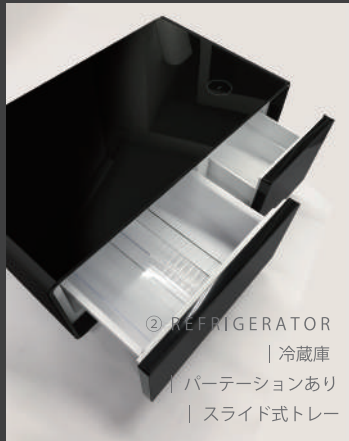


① WIRELESS CHARGER
| ワイヤレス充電



コードを隠し、
スタイリッシュに見せる。

③ USB PORT |
POWER OUTPUT
USBポート | タイプ A x 2
コンセント | 1口



② REFRIGERATOR
| 冷蔵庫
| パーテーションあり
| スライド式トレイ

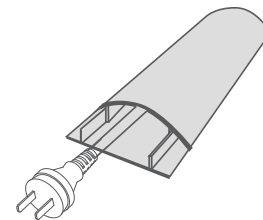


ウォーターポンプ
を設置するとより便利に。

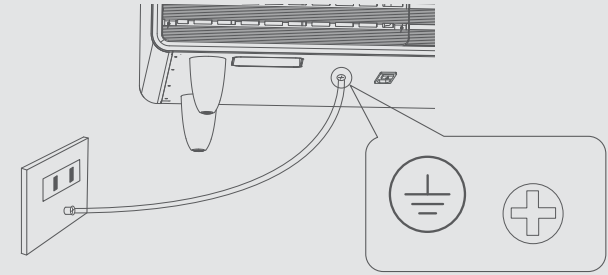
※画像はイメージです。
(※開発中の為、現時点でのお取り扱いはありません。)



※3 ピンプラグ対応コンセント

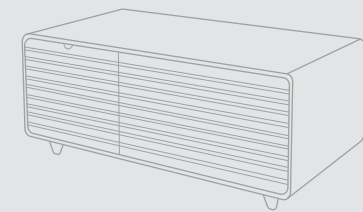


※付属の配線カバーを使用して、配線して下さい。



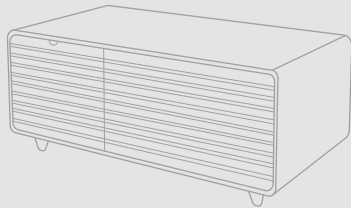
※万一の感電防止のため、
湿気や水気がある洗い場などでご使用の場合は、
アース線が必要です。

LOGZER
SMART
TABLE

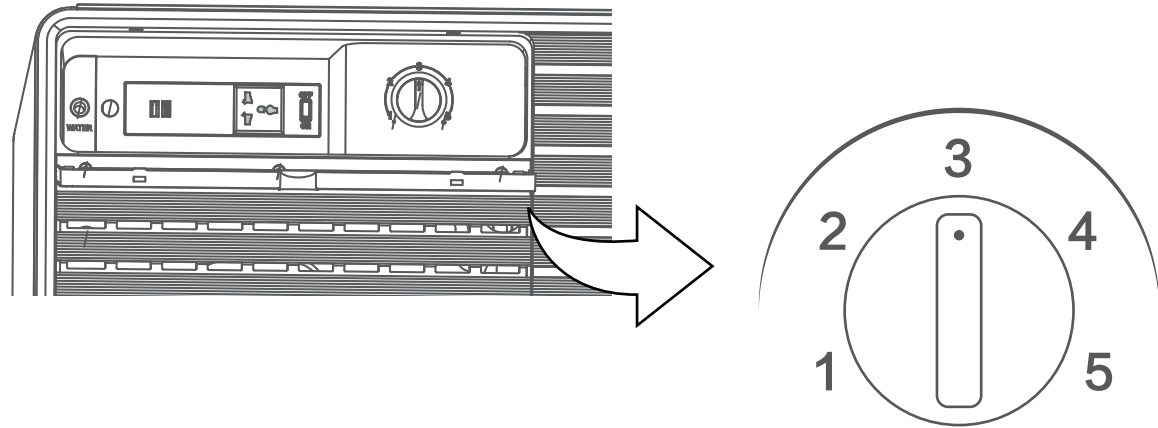


LOGZER

SMART
TABLE



| 操作方法 |



温度調整ダイヤルの説明

温度調節ダイヤルは本体側面に設置されています。

工場集荷時のダイヤル設定は「3」です。

冷蔵庫の温度調整は1→2→3→4→5の順で冷却する強さが上がります。

それぞれ左右の冷蔵庫の温度は連動して調節されます。

温度の目安は下記を参考にしてください。

冷蔵庫左：ダイヤル「1」約9~12度 「2」約7~9℃ 「3」約5~7℃ 「4」3~5℃ 「5」約1~3℃

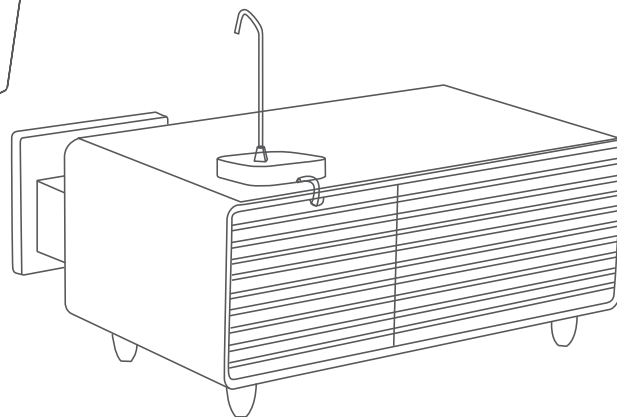
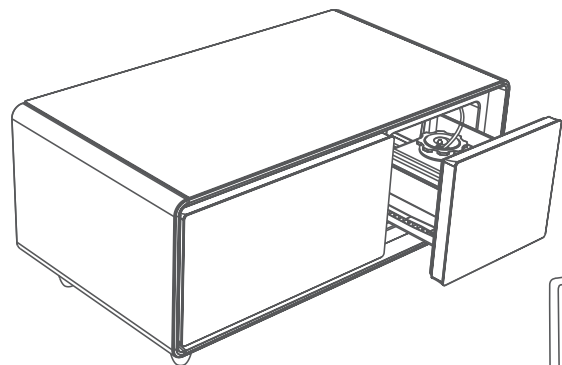
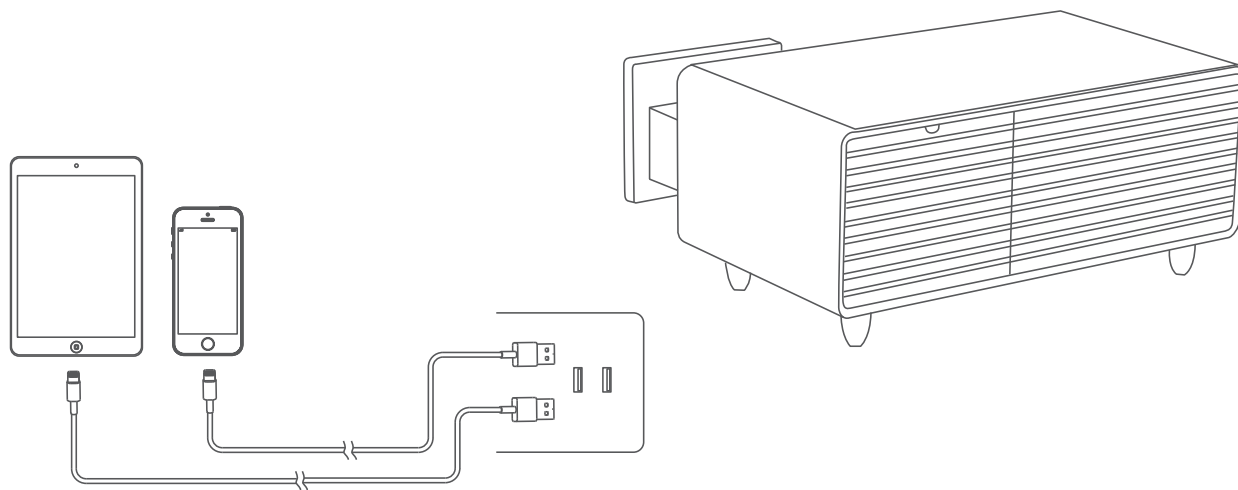
冷蔵庫右：ダイヤル「1」約10~12度 「2」約8~10℃ 「3」約6~8℃ 「4」4~6℃ 「5」約2~4℃

急冷したい場合はダイヤルをあらかじめ「5」に設定して冷えたら「4」か「3」に戻してください。

非接触充電機能の説明

テーブル面にある $\left(\left(\cdot\right)\right)$ の上へ非接触充電対応のスマホやデバイスを載せると充電が開始されます。

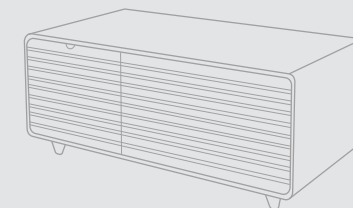
※デバイスを離しすぎると充電が停止します。



※画像はイメージです。

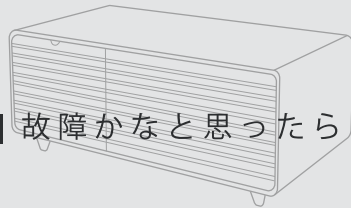
(※ウォーターポンプは開発中の為、
現時点でのお取り扱いはありません。)

LOGZER
SMART
TABLE





SMART TABLE



| 故障かなと思ったら |

| STB-90 仕様 |

振動する	不安定な場所に設置してある 周囲の壁などに触れている 周囲に落ちたものに触れている	水平で安定した場所に設置してください。 壁から離して設置してください。 接触しているのを取り除いてください。
音がうるさい	コンプレッサーの音がする	冷蔵庫はコンプレッサーの動作を繰り返します。 コンプレッサーが動作するときは 少し音が大きくなります。
水が流れるような音がする	冷媒が冷却器の中を流れる音がする	異常ではありません。そのままご使用ください。

種類	冷蔵機能、ワイヤレス充電機能付きローテーブル
定格内容量※1	左 65L 右 28L (全体：93L)
冷蔵庫性能 / 調整温度範囲	左：≒ 3~8℃ 右：≒ 6~12℃
定格電圧	100V
定格周波数	50/60 Hz
年間消費電力※2	127.8kwh
ワイヤレス充電出力	15W (1か所)
USB ポート	typeA × 2口
電源コンセント	1口 (1000Wまで)
外形寸法	幅 1055 mm × 奥行 585 mm × 高さ 460 mm
質量	39 kg

※1 日本工業規格 (JIS C9081:2015) にもとづき記載しています。

※2 年間消費電力は日本工業規格 (JIS C9081-3:2015) にもとづき記載しています。

※商品の仕様は予告なく変更することがあります。

※J-MOSS (JIS C0950:2008) の規定にもとづき対象となる6物質

(鉛、水銀、カドミウム、六価クロム、PBB、PBDE) は含まれていません。